

福祉用具貸与事業所 あおば薬局
発行月: 2022年4月/発行人: 星野 益子

あおば薬局で取扱いのある販売品を毎月1回ご紹介♪

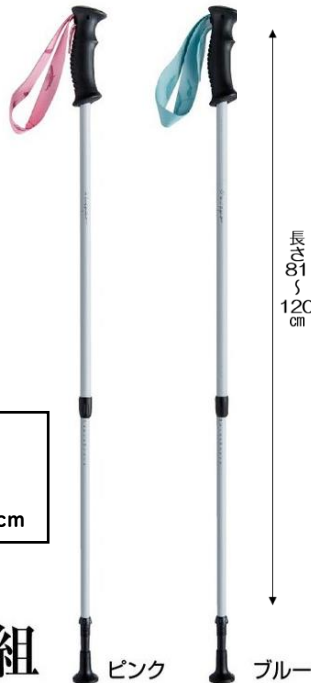
全品税込価格です。

今回は「歩行関連グッズ」です。

SANPO WALKER(散歩ウォーカー)WH1600



手軽に ノルディック ウォーク!



縫い目がなく、肌触りが良いお洒落なストラップ
自分の手のサイズに合わせて長さの調整が可能



選べる
2色

- 1本 285g
- 適応身長 約131~185cm

2本1組

ピンク ブルー

3,500円

ウォーキングパートナーH-233



- サイズ 横幅 5.6cm×高さ 3.8cm ×厚さ 2.9cm
- 重さ 22g
- カラー/ホワイト、ブラック
- ボタン電池式

健康づくりに! 歩数計



大画面

クリップ付

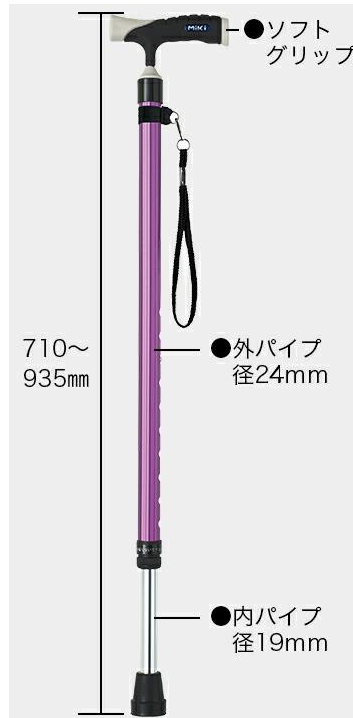
860円

かるかもE4点DX

ソフトグリップ伸縮アルミ杖



- サイズ/長さ 75cm~97.5cm
10段階 2.5cm ピッチ
- 重さ 435g
- カラー/レッド、ブルー、ブラック



- サイズ/長さ 71cm~93.5cm
10段階 2.5cm ピッチ
- 重さ 430g
- カラー/ブロンズ、ブルー、ブラック、グリーン、ピンク、パープル

4,500 円



3,300 円

すべり止めくつ下長寿

春夏用



●春夏用(綿混)

- 紳士用 24cm~26cm
グレー、サンド、ネイビー、ブラック
- 婦人用 22cm~24cm
ピンク、モカ、ベージュ、グレー

紳士用 620 円

婦人用 530 円

すべり止め付5本指靴下

すべり止め

上段:婦人用
下段:紳士用



●通年用(綿混)

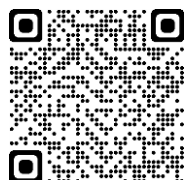
- 紳士用 25cm~27cm/グレー、ネイビー
- 婦人用 23cm~25cm/ピンク、ベージュ

紳士用 700 円

婦人用 620 円

その他、種類多数ご用意しております。詳しくは下記までお問い合わせ下さい。

お問い合わせは・TEL 027-212-6061



あおぼホームページ